

# activPilot Concept

Bedienungs- und Wartungsanleitung für den Fenster-  
Fachbetrieb

## Allgemeine und sicherheitsrelevante Hinweise

Diese Anleitung richtet sich an Fenster-Fachbetriebe und beschreibt die wesentlichen Justier- und Wartungsarbeiten. Bitte beachten Sie folgende Hinweise: Die Beschlagteile sind regelmäßig auf festen Sitz zu prüfen und auf Verschleiß zu kontrollieren. Je nach Erfordernis sind die Befestigungsschrauben nachzuziehen bzw. die Teile auszutauschen und auf Funktion zu prüfen. Die Beschläge dürfen nur mit milden, ph-neutralen Reinigungs- und Pflegemitteln in verdünnter Form gereinigt werden, die den Korrosionsschutz der Beschlagteile nicht beeinträchtigen. Keinesfalls dürfen aggressive, säurehaltige oder ätzende Reiniger, Scheuermittel oder scharfe Gegenstände verwendet werden. Bitte beachten Sie bei der Justierung und Wartung ergänzend die Richtlinie Vorgaben/Hinweise zum Produkt und zur Haftung (VHBH).

Zu diesen Informationen gelangen Sie über folgende Internet-Adresse: <http://www.beschlagindustrie.de/ggsb/richtlinien.asp>

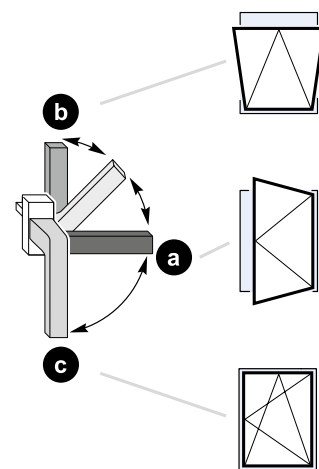
### Bedienung des Drehkipfensters

Siehe Bild: Drehkipfenster

- Griff nach unten bewegen (c). Das Fenster ist geschlossen.
- Griff in die mittlere Stellung (a) bewegen. Das Fenster ist entriegelt; der Flügel kann komplett in die Drehstellung geöffnet werden.
- Flügel schließen. Griff nach oben bewegen (b). Das Fenster ist entriegelt; der Flügel kann gekippt werden.



Hinweis: Optional können Drehkipfenster auch mit einer Spaltlüftungsfunktion ausgestattet werden. Durch Betätigen des Fenstergriffes in dem Bereich zwischen den skizzierten Positionen (a) und (b) wird das Bauteil „Mehrfachspaltlüftung“ angesteuert. Die verschiedenen Kippwinkel des Fensterflügels werden durch Arretierung der Beschlagkomponenten erreicht.

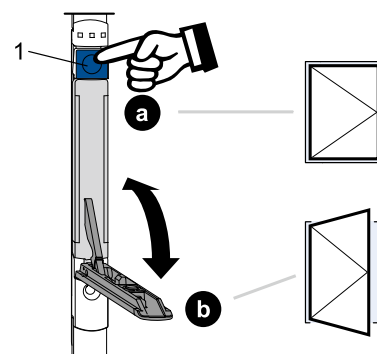


Drehkipfenster

### Bedienung des Stulpfensterverschlusses

Siehe Bild: Stulpfenster

Entriegelungstaste (1) drücken und den Hebel bis in Endstellung nach unten klappen (b; Öffnungswinkel ca. 135°). Das Fenster ist entriegelt; der Flügel kann komplett geöffnet werden. Flügel schließen. Hebel wieder zurück in die Ausgangsstellung klappen (a). Das Fenster ist geschlossen.



Stulpfenster

## Ein- und Aushängen des Flügels

### activPilot Concept

#### Ausführung Drehkipp und Drehstulp



Achtung: Den Fensterflügel gegen Absturz sichern. Hohes Flügelgewicht berücksichtigen! Flügel gegebenenfalls mit zwei Personen tragen.

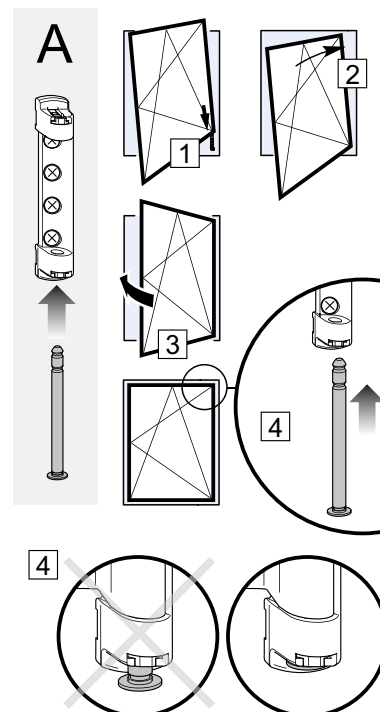
#### Einhängen des Flügels

(A)

- Flügel einhängen, in den Rahmen drücken, bis die umlaufende Dichtung anliegt und mit dem Stift im Scherenlager sichern.
- Alle Eck- und Verschlusskappen auf Scheren- bzw. Ecklager stecken.



Hinweis: Stift von unten einsetzen (siehe 4).



Einhängen des Flügels

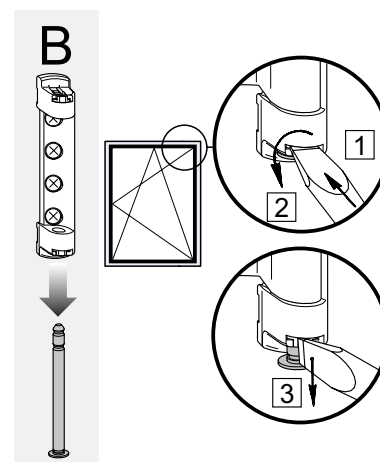
#### Aushängen des Flügels

(B)

- Flügel in Dichtungsebene bringen.
- Stift aus dem Scherenlager lösen.
- Flügel aushängen.



Achtung! Beschädigung des Scherenlagers. Bei unsachgemäßer Handhabung und beim Versuch, den Stift mit Gewalt herauszuschlagen, wird das Scherenlager beschädigt. Stift nur mit einem Schraubendreher gemäß B lösen.



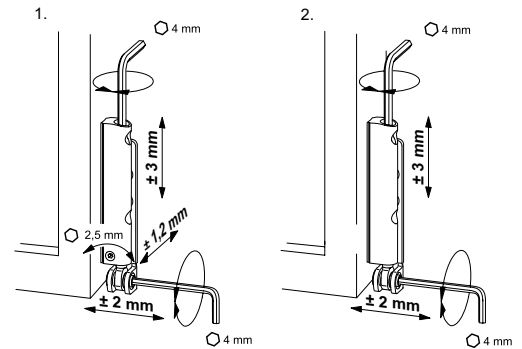
Aushängen des Flügels

## Justiermöglichkeiten

### Ecklager/Flügelager

Höhenverstellung ( $\pm 3$  mm) des Flügelagers und Seitenverstellung ( $\pm 2$  mm) des Ecklagers.

Regulieren des Anpressdrucks zwischen Flügel und Rahmen ( $\pm 1,2$  mm) beim Flügelager mittels 2,5 mm Sechskantschlüssel.



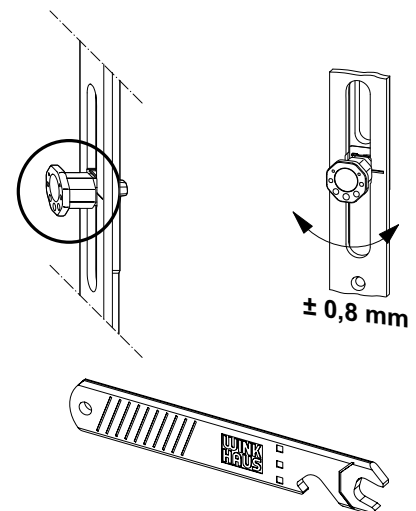
1. mit Anpressdruckverstellung

2. ohne Anpressdruckverstellung

### Achtkantbolzen

Regulieren des Anpressdrucks zwischen Flügel und Rahmen ( $\pm 0,8$  mm) durch Verdrehen des Achtkantbolzens.

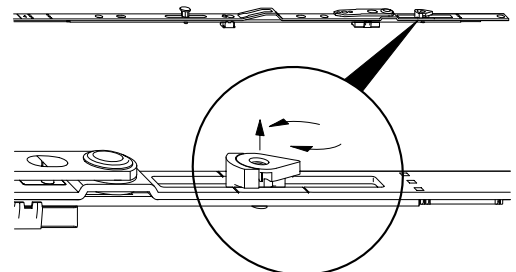
Die Justierung kann mit dem Winkhaus Verstell Schlüssel (V.SCH.ACP-S) vorgenommen werden.



Achtkantbolzen

### Scherenzug

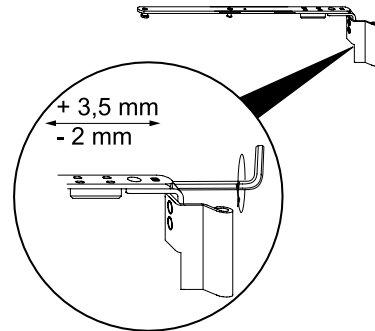
Der progressive Scherenzug ist von 18 auf 28 mm einstellbar. Die Arretierung durch Hochziehen der Einstellraste aufheben, Einstellraste vom Überschlag weg umschwenken. Alternativ zum progressiven Scherenzug kann auch eine Mehrfachspaltlüftung MSL.OS eingesetzt werden.



Scherenzug

### Schere – Rechteckfenster

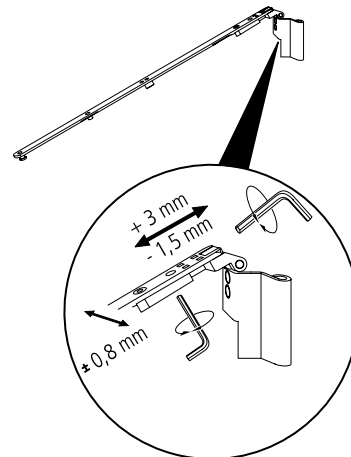
Anheben und Absenken des Flügels (von -2 bis +3,5 mm) mittels 4 mm Sechskantschlüssel.



Schere – Rechteckfenster

### Schere – Atelierfenster

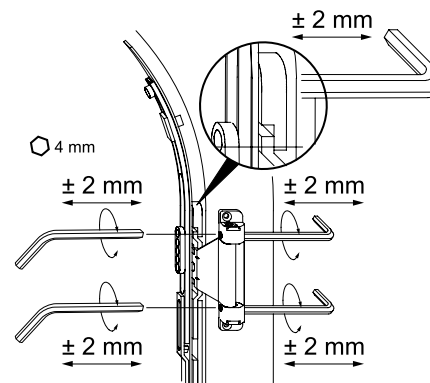
Anheben und Absenken des Flügels und Regulierung des Anpressdrucks mittels 4 mm Sechskantschlüssel.



Schere – Atelierfenster

### Schere – Rundbogenfenster

Anheben und Absenken des Flügels und Regulierung des Anpressdrucks mittels 4 mm Sechskantschlüssel.



Schere – Rundbogenfenster

## Justierung und Wartung

### Duo-/Trifunktionselement

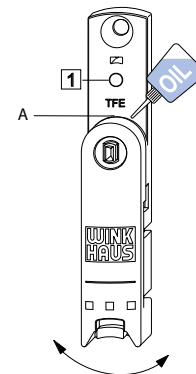
#### Aktivierung DFE/TFE

Das DFE/TFE wird in der Neutralstellung ausgeliefert. Bitte wie folgt vorgehen:

Vorstehenden Stift zur Fixierung einschlagen (1).

Links oder rechts verwendbar durch einmaliges Ausschwenken des Hebels.

An die Schmierstellen einige Tropfen harz- und säurefreies Öl träufeln.

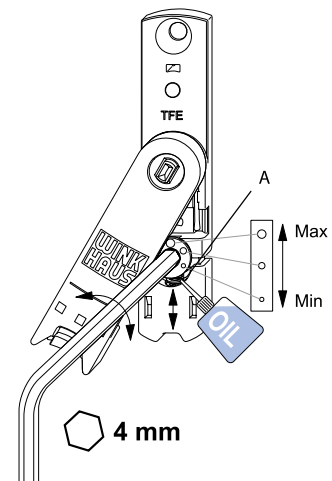


Aktivierung DFE/TFE

#### TFE – Rastkraft des Balkentürschnäppers

Regulierung der Rastkraft durch Verstellen des Exzenters mittels 4 mm Sechskant.

An die Schmierstellen einige Tropfen harz- und säurefreies Öl träufeln.

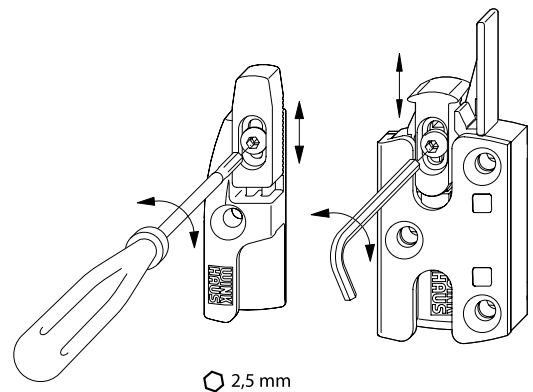


TFE – Rastkraft des Balkentürschnäppers

#### Rahmenteil DFE/TFE

Höhenverstellung ( $\pm 3$  mm) für Flügelauflauf.

Bei jedem Einstellen der Beschläge ist auch die Höheneinstellung des DFE/TFE mittels 2,5 mm Sechskant zu überprüfen.



Rahmenteil DFE/TFE

## Wartung

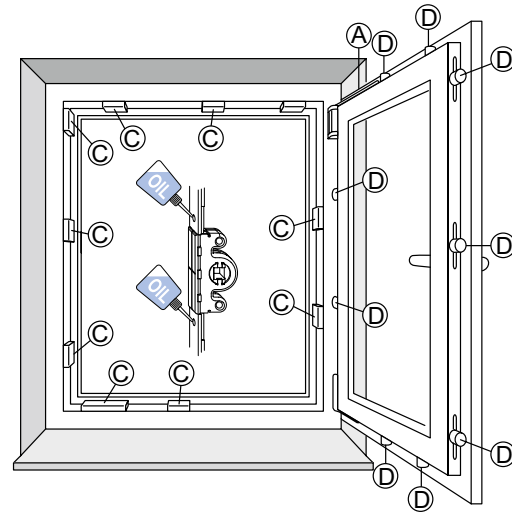
### Schmierstellen

Siehe Bild: Schmierstellenübersicht

Das Bild zeigt die Anordnung der möglichen Schmierstellen, die mindestens einmal jährlich geschmiert werden sollten. Positionen A, C, D = funktionsrelevante Schmierstellen.



Hinweis: Das nebenstehende Beschlagsschema entspricht nicht zwingend dem eingebauten Beschlag. Die Anzahl der Verriegelungsstellen variiert je nach Größe und Ausführung des Fensterflügels.



Schmierstellenübersicht



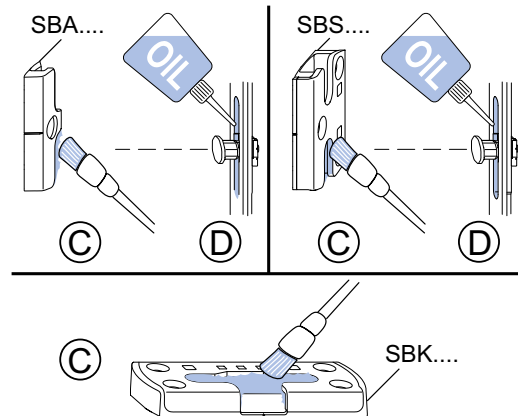
Achtung! Verletzungsgefahr. Das Fenster kann beim Aushängen herunterfallen und zur Verletzung von Personen führen. Das Fenster zur Wartung nicht aushängen.

### Schließbleche

Siehe Bild: Schmierstellen

Um die Leichtgängigkeit der Beschläge zu erhalten, müssen die Schließbleche einmal jährlich geschmiert werden.

- Schließbleche (C) an den Einlaufseiten mit technischer Vaseline oder einem anderen geeigneten Fett schmieren.
- Gleitflächen der Schließbolzen (D) mit einem harz- und säurefreien Öl bestreichen.

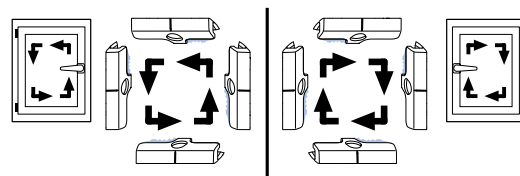


Schmierstellen

### Bestimmung der Einlaufseiten

Siehe Bild: Einlaufseiten

- links angeschlagenes Fenster; Griffolive rechts
- rechts angeschlagenes Fenster; Griffolive links



Einlaufseiten

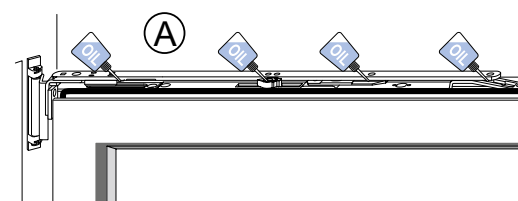
### Schere

Siehe Bild: Schere

Die Schere sollte einmal jährlich an allen Kontaktstellen mit der Oberschiene geölt werden.



Hinweis: Das Scherenlager darf nicht geölt oder gefettet werden.



Schere

**Aug. Winkhaus GmbH & Co. KG**

August-Winkhaus-Straße 31  
D-48291 Telgte  
T +49 2504 921-0  
F +49 2504 921-340

[www.winkhaus.de](http://www.winkhaus.de)  
[fenstertechnik@winkhaus.de](mailto:fenstertechnik@winkhaus.de)

